


Made in Italy



CORMIDI



C55

エンジン **5,8 HP** - ガソリン

積載重量 **550 KG**



CORMIDI

駐車ブレーキ

このレバーで本機をロックさせ
駐車ブレーキをかけます。

制動材質のステッカー
耐熱性に優れ、酸化しにくい
材質を使用しています



CS5のアクセルレバーは
任意の走行スピードが
選択できます

Abs樹脂カバー
箱成形されたユニークな
デザインのカバーです

重鉛メッキ処理ジ

錆や劣化に強い重鉛メッキが
施された材質が使用されています

人間工学デザインレバー 2 Speed

ラバーカプセル材で操作がしやすい
ハンドル

樹脂性サイドカバー

洗掃されたデザインと
モデルCS5の個性と独創性が
現れています

強化型荷台
強化ポティードコーナー部は
丸みを帯びており
荷下りしも完璧な最大ダンプ
角度はなんと79度もあります

ダッシュボード

ドライバーポジションから見ると
走行レバー、
バージョンにより異なる警告と
アラーム、
ブレーキとアクセル

ドライブハンドル

バックからあなたの手を守ります
仕様が積載状態にある時
ブレーキは走行中でも
しっかりと鎖まれます

ドキュメントホルダー

耐水性の後にマニュアルなどが
入り必要な時にすぐ見られます

エアフィルター

アクセスがしやすく
簡単に美しく清掃が可能

スチール製フック
このフックは搬送時や
掘削時に吊り上げるのに
便利に使用できます

揺動輪ローラー
4個のローラーが標準装備され
グリスうちは含まれます
また不整地の
安定走行に役立ちます

折り畳み式ステップ
クッション付で重量のある
オペレーターに助か

簡単オイルコントロール
オイルのレベルチェック時に
点検が可能です

電動ファン付きラジエーター
電動冷却ファンは作動温度を
しっかりコントロールしエンジンの
パフォーマンスを引き出し症

キャストホイール
構造は長寿命とメンテナンスが
少なく済みます



有利な特徴



C55

荷台に2箇所繋がる
油圧シリンダー駆動
セルフローディング

Self-loading

荷台
荷台を引き上げて
高い位置からダンプが
可能です。

バケット
固定式タイプで
荷台のセルフローディングの
使い勝手が良いです

アクセスが容易
メタルケース取り外すことで
メカニック簡単に整備点検が
可能です

シャーシへのSpecial color

C55は浮き出し模様の
embossed opaque
カラーが採用されています

クッション材platform

振動を減らすシステムにより
走行も心地よいです

エア取り込み口

エンジンルームにエアを取り込む
スクリーンがついており
エンジンはいつも快適に稼働します

履帯サポート

ゴムクローラーを装着してスライド
します。両サイドに装着

ゴムクローラー

Cormidi-brandの
このモデルC55専用タイヤを
装着しています

走行部へのグリス潤滑

ホイール及びローラーへは
グリスうち越え、長寿命とハイ
パフォーマンスが得られます

ハイダンプアーム

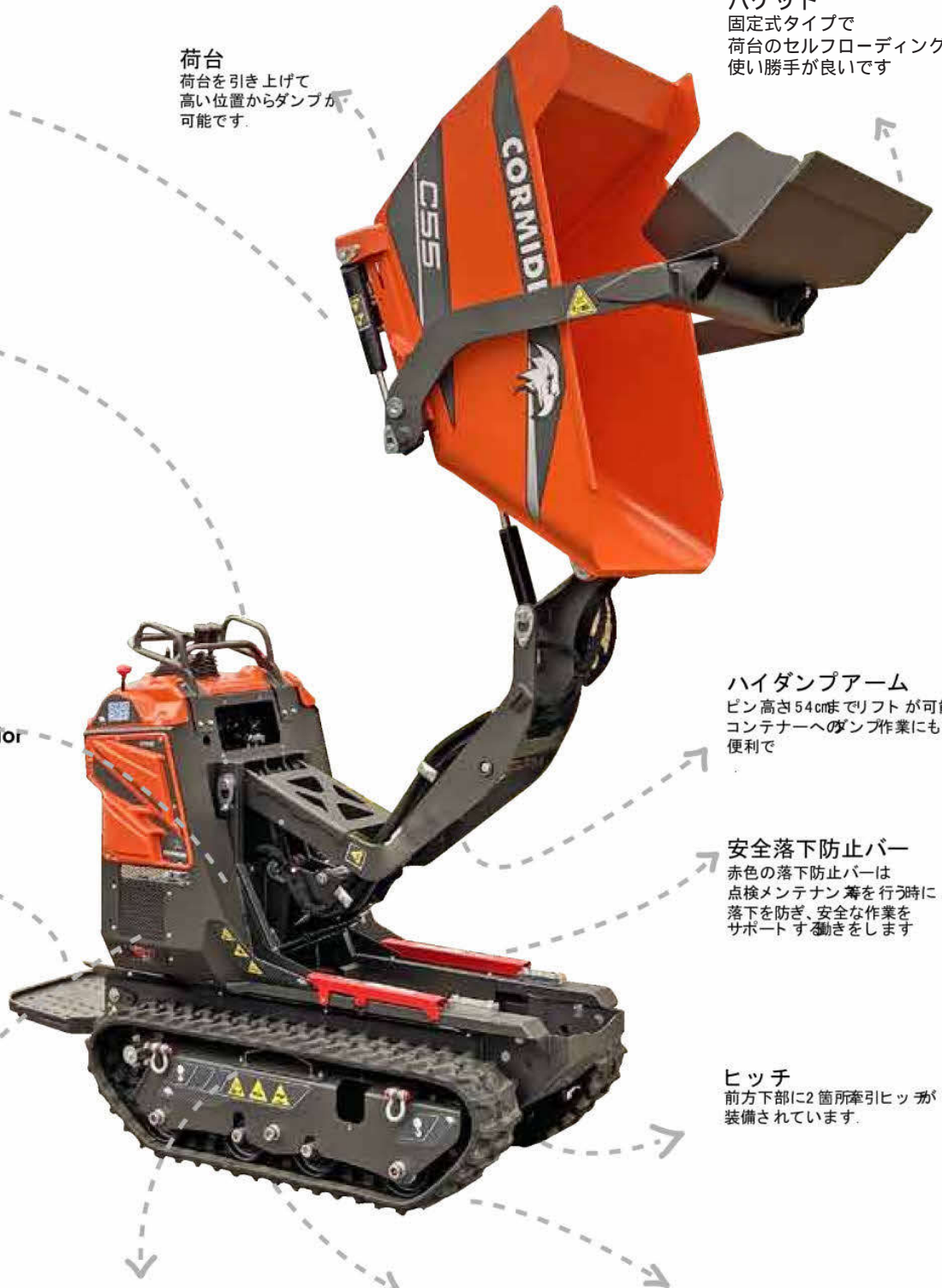
ピン高さ54cmまでリフトが可能
コンテナへのダンプ作業にも
便利です

安全落下防止バー

赤色の落下防止バーは
点検メンテナンスを行う時に
落下を防ぎ、安全な作業を
サポートする動きをします

ヒッチ


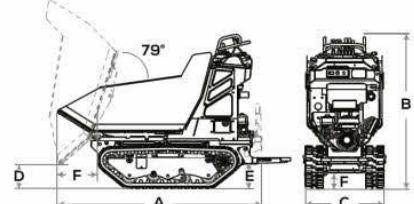
前方下部に2箇所牽引ヒッチが
装備されています



		METRIC	U.S.	RI	AC	HI	HIAC
ENGINE エンジン	Petrol ガソリン		Honda GX 200 5.8 hp	●	●	●	●
TRANSMISSION トランスミッション	Type	Hydrostatic	油圧ギアタイプ	●	●	●	●
	Hydraulic pump	with gears		●	●	●	●
TRACKED UNDERCARRIAGE 走行下部	Track width クローラー幅	180 mm (7.1 in)		●	●	●	●
	Oscillating rollers ローラー数	4		●	●	●	●
HYDRAULIC SYSTEM 油圧システム	Hydraulic pump 油圧ポンプ	Oil radiator with electric fan no. 3 with double speed gears		●	●	●	●
	Standard flow 流量	34 lt/min (8.98 gpm) 210 bar		●	●	●	●
PERFORMANCES AND DIMENSIONS パフォーマンス&寸法							
	Maximum speed 最高速度	2,9 Km/h (1.80 mph)		●	●	●	●
	Operational capacity 積載量	550 kg (1212.54 lb)		●	●	●	●
		458 kg (1009.8 lb)		●			
	Dry weight 乾燥重量	501 kg (1104.5 lb)			●		
		547 kg (1205.9 lb)				●	
		623 kg (1373.5 lb)					●

RI


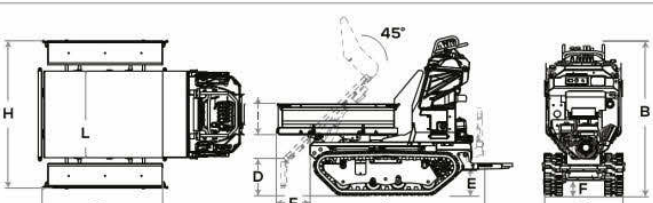
HEAPED SAE
0,28 m³

	mm	in
A	1760	69.3
B	1388	54.6
C	716	28.2
D	210	8.3
E	200	7.9
F	140	5.5

RIA


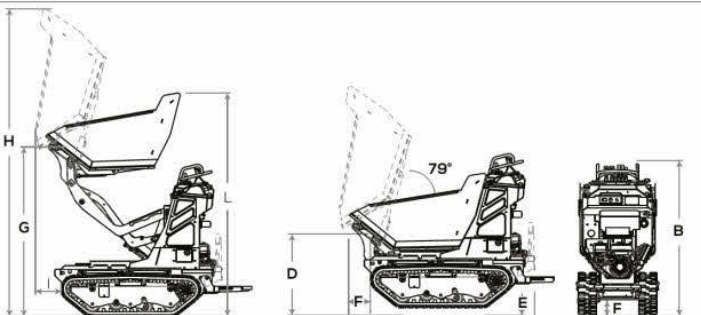
HEAPED SAE
0,21 m³

	mm	in
A	1751	68.9
B	1388	54.6
C	716	28.2
D	315	12.4
E	200	7.9
F	140	5.5
G	980	38.6
H	1213	47.8
I	261	10.3
L	716	28.2

HI


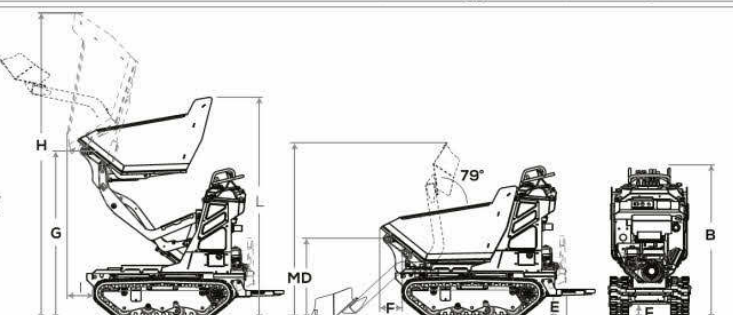
HEAPED SAE
0,30 m³

	mm	in
A	1670	65.8
B	1388	54.6
C	716	28.2
D	730	28.7
E	200	7.9
F	140	5.5
G	1540	60.6
H	2800	110.2
I	214	8.4
L	2033	80.0

HIAC


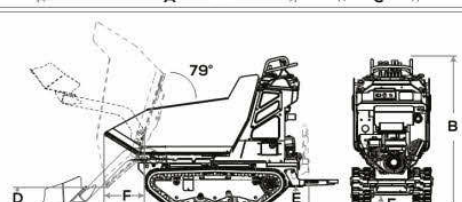
HEAPED SAE
0,30 m³

	mm	in
A	2300	90.6
B	1388	54.6
C	756	29.8
D	730	28.7
E	200	7.9
F	140	5.5
G	1540	60.6
H	2800	110.2
I	214	8.4
L	2033	80.0
M	1528	60.2

AC

HEAPED SAE
0,28 m³

	mm	in
A	2300	90.6
B	1388	54.6
C	756	29.8
D	210	8.3
E	200	7.9
F	140	5.5